

instructions

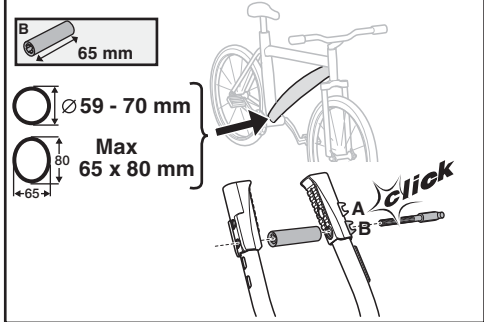
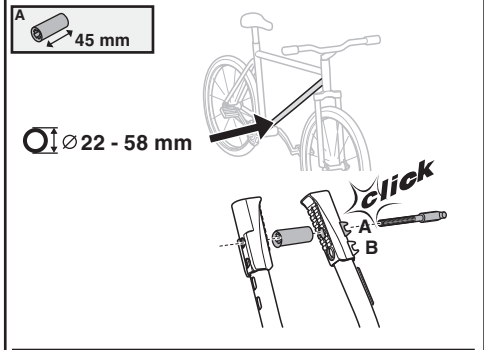
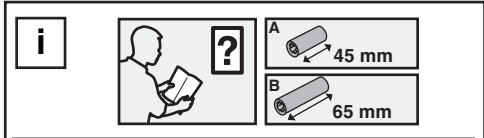
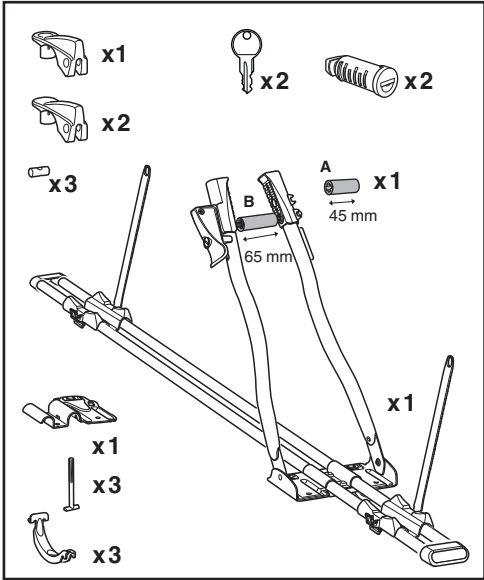
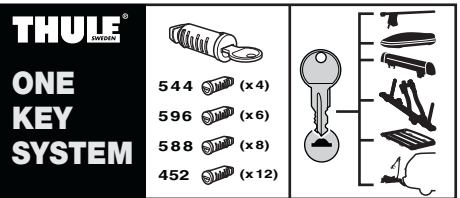
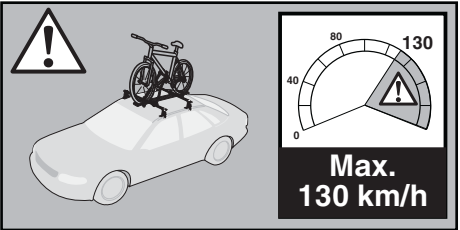
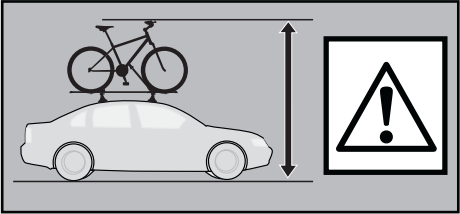
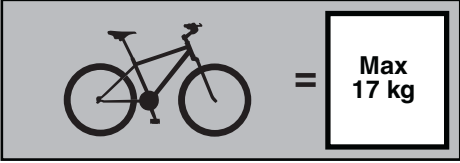
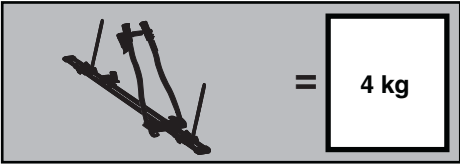
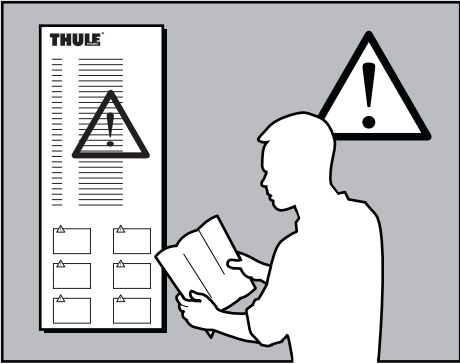
FreeRide 530



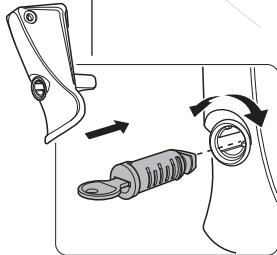
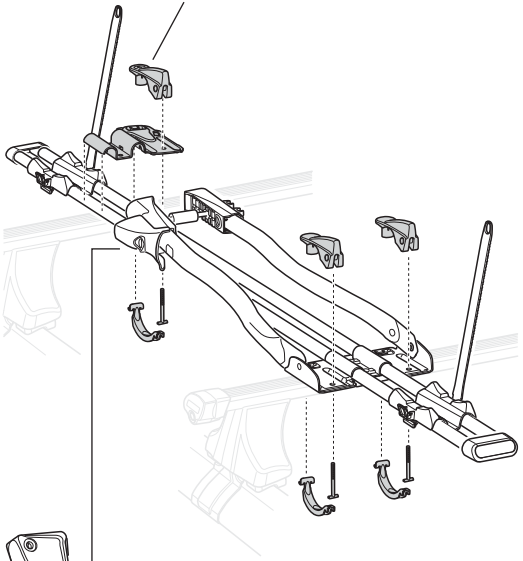
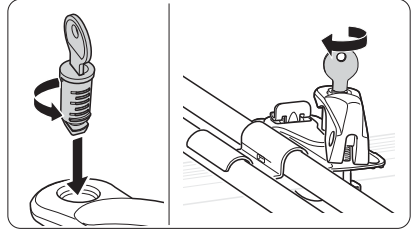
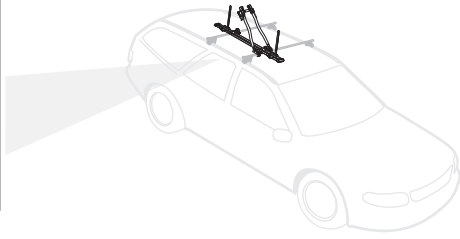
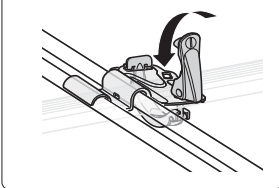
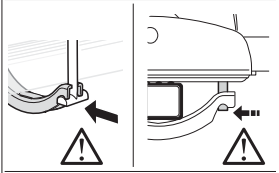
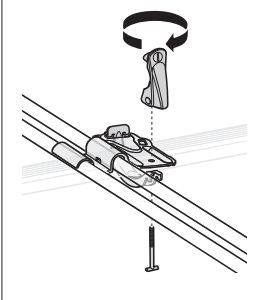
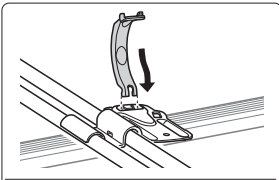
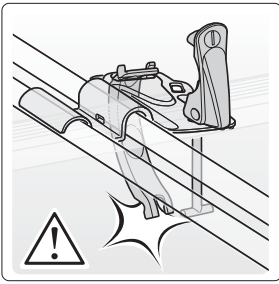
530000



THULE[®]
SWEDEN



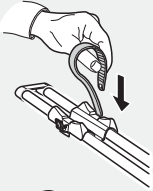
1



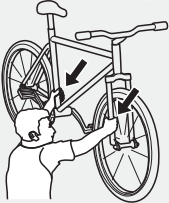
2

Fit tips!

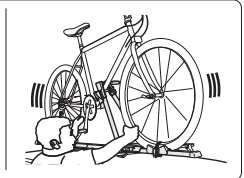
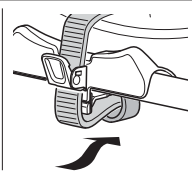
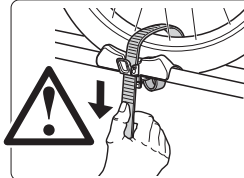
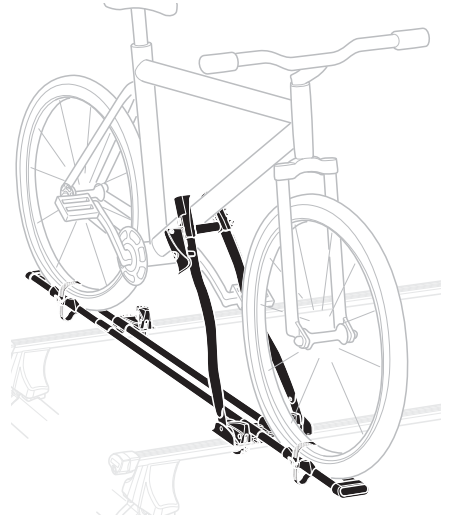
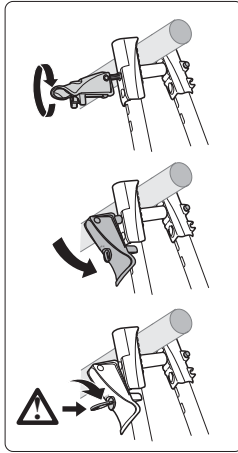
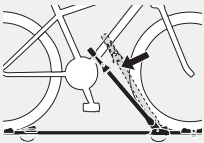
1



2



3



- GB** Left-hand fitting
- D** Montage links
- F** Montage côté gauche
- NL** Montage aan de linker kant
- I** Montaggio a sinistra
- E** Montaje a izquierda
- PT** Montagem do lado esquerdo
- S** Vänstermonterad
- FIN** Asennus vasemmalle
- EST** Vasakpoolne kinnitamine
- LAT** Kreisais stiprinājums
- LIT** Kairysis pritvirtinimas
- PL** Montaż z lewej
- RU** Установка на левую сторону
- CZ** Montáž z levé strany
- SK** Montáž na ľavej strane
- SLO** Pritrjevanje z leve strani
- HR** Montaža s lijeve strane
- HU** Bal oldalról szerelhető
- GR** Αριστερότροφη τοποθέτηση
- TR** Sol elle montaj
- 中文** 从左侧安装
- 한국어** 왼손잡이용 장착
- 日本語** 左側の取り付け
- ไทย** การติดตั้งสำหรับด้านซ้าย

